




X1579500


X1579250

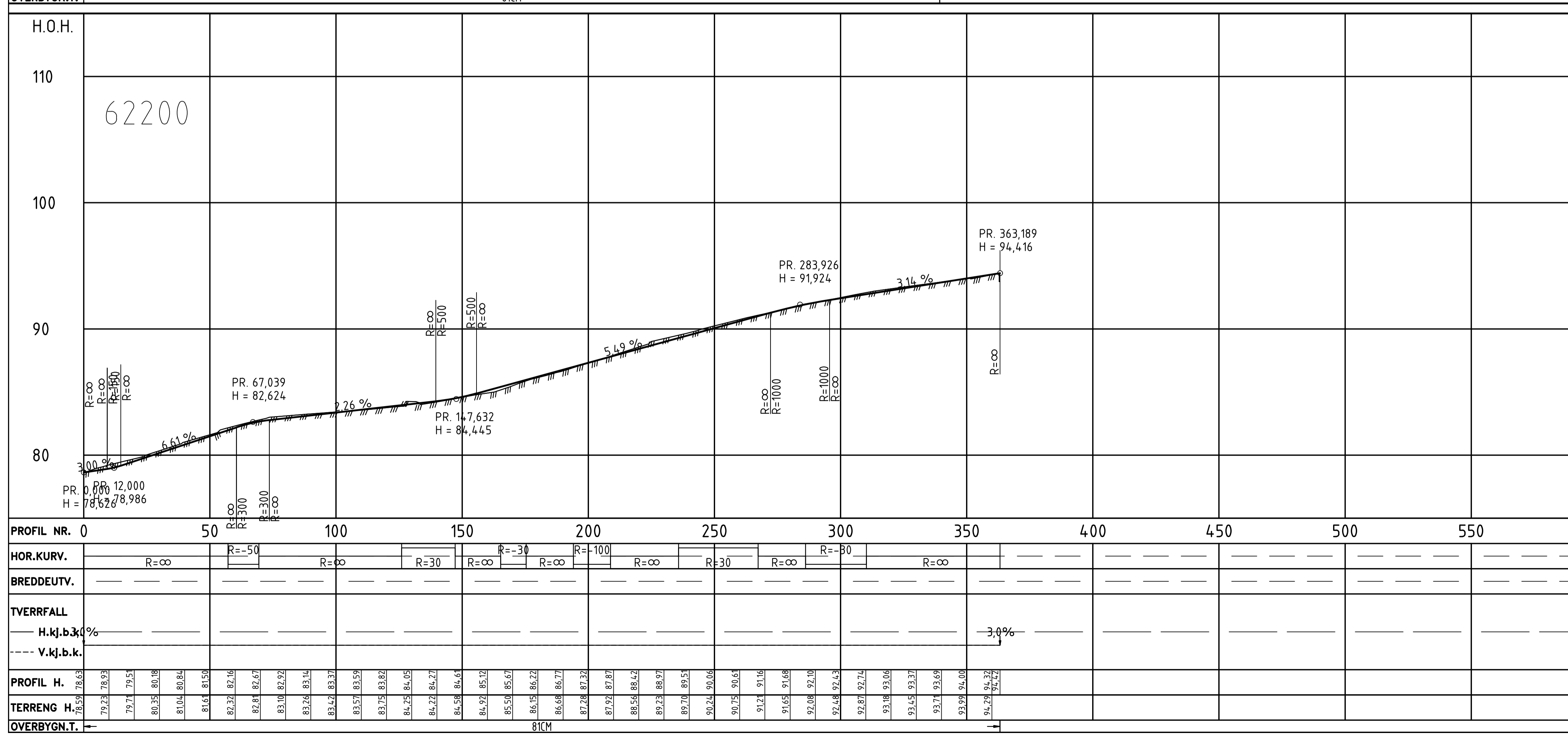
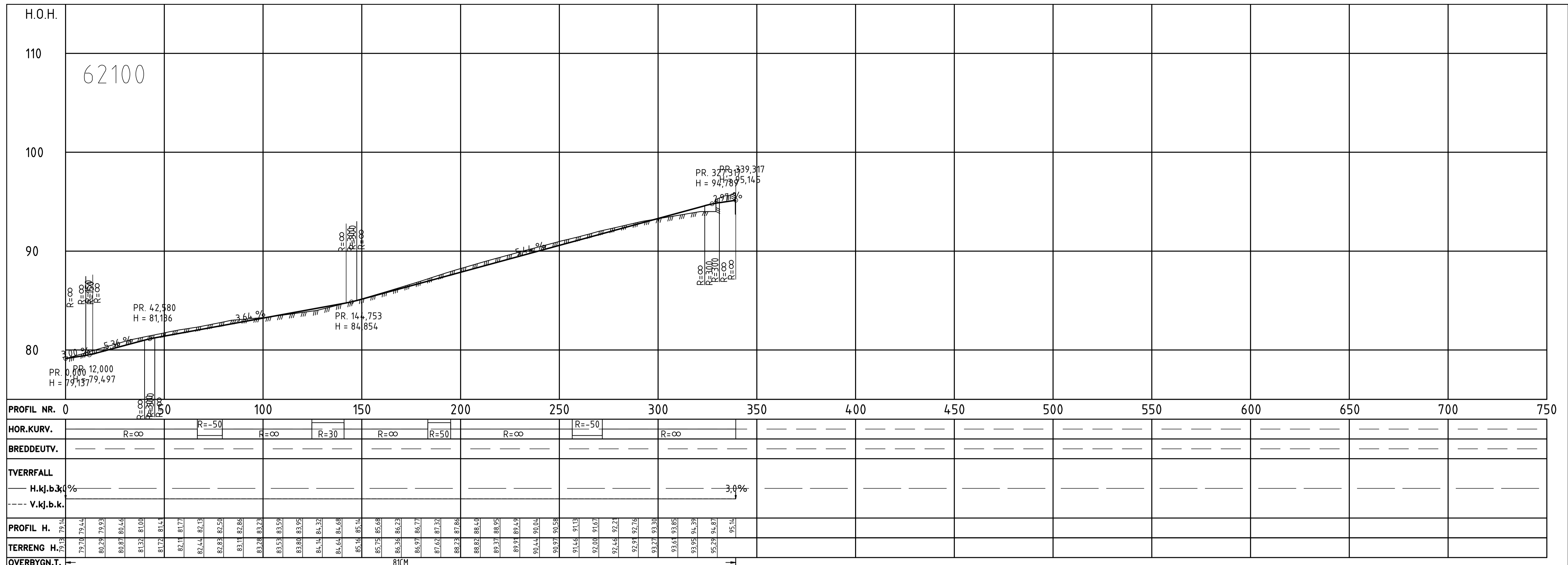
Y91250

A3 GIR HALV MÅLESTOKK

TEGNFORKLARING

-  Planavgrensning
-  Hensvisning til vegmodell
-  Siktlinjer

Rev.	Rev. gjelder	Tegnet	Kontrollert	Godkjent	Dato
Oppdrags-giver	Skifer Eiendom AS	Tegnet	MAL	Kontrollert	AV
Oppdrag	Reguleringsplan Boligfelt Ler	Dato	15.03.2019		
Tegnings-tittel	Plantegning Veg 23910, 63130, 62100, 62200 62300, 62400, 62500, 62600, 62700	Målestokk	1:1000 (A1)	Enhet	m
		Oppdrag nr.	16023		
		Tegning nr.	C01		
		Besøksadresse: Bassengbakken 1 Postadresse: 7492 TRONDHEIM TLF: +47 24 10 10 10			
<small>RE's arkivnr: P:\Prosjekt\Trondheim\Prosjekt\16023 Boligfelt Ler\PLANDATA\TEGNLAY_01.dwg</small>					

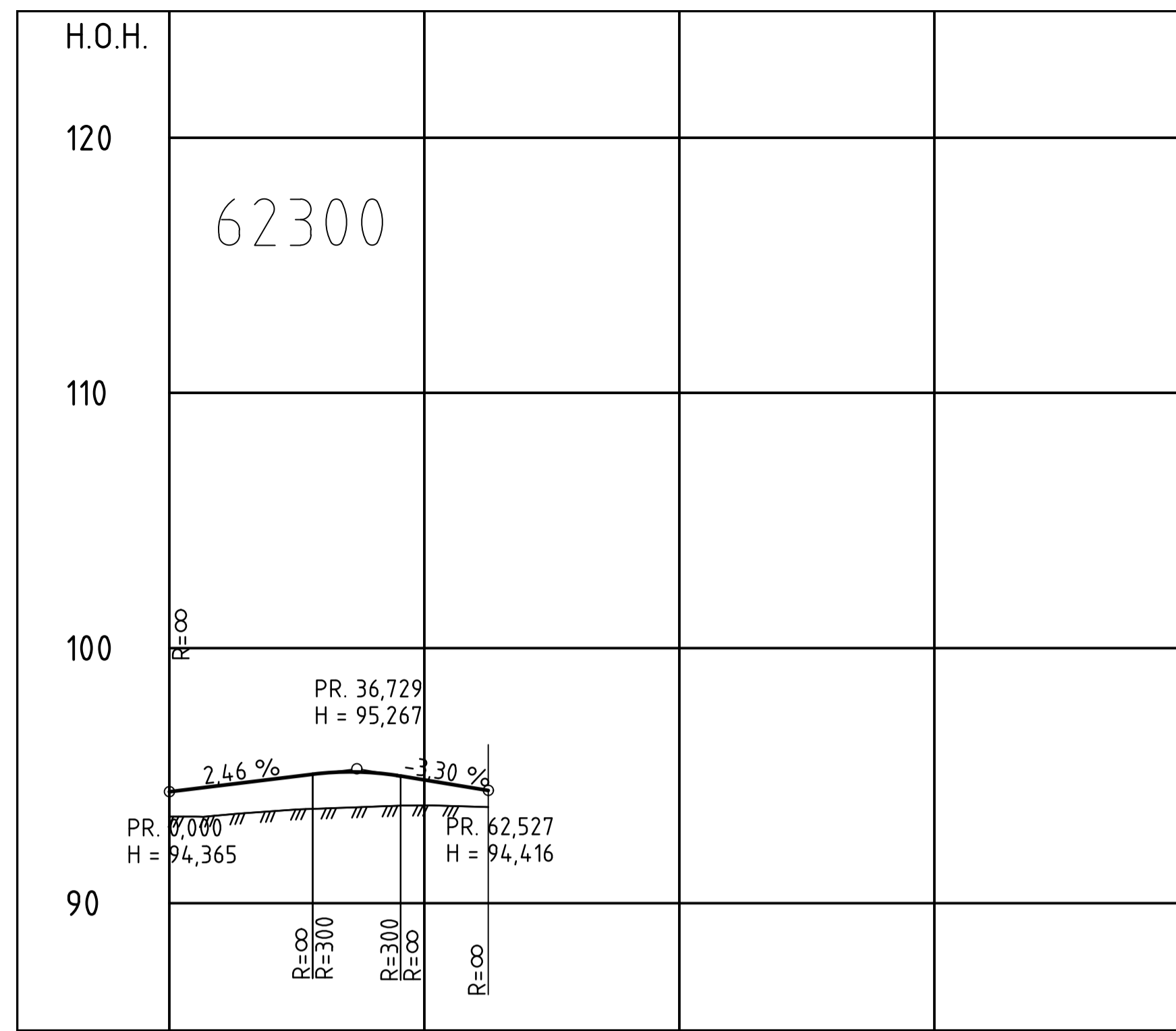


A3 GIR HALV MÅLESTOKK

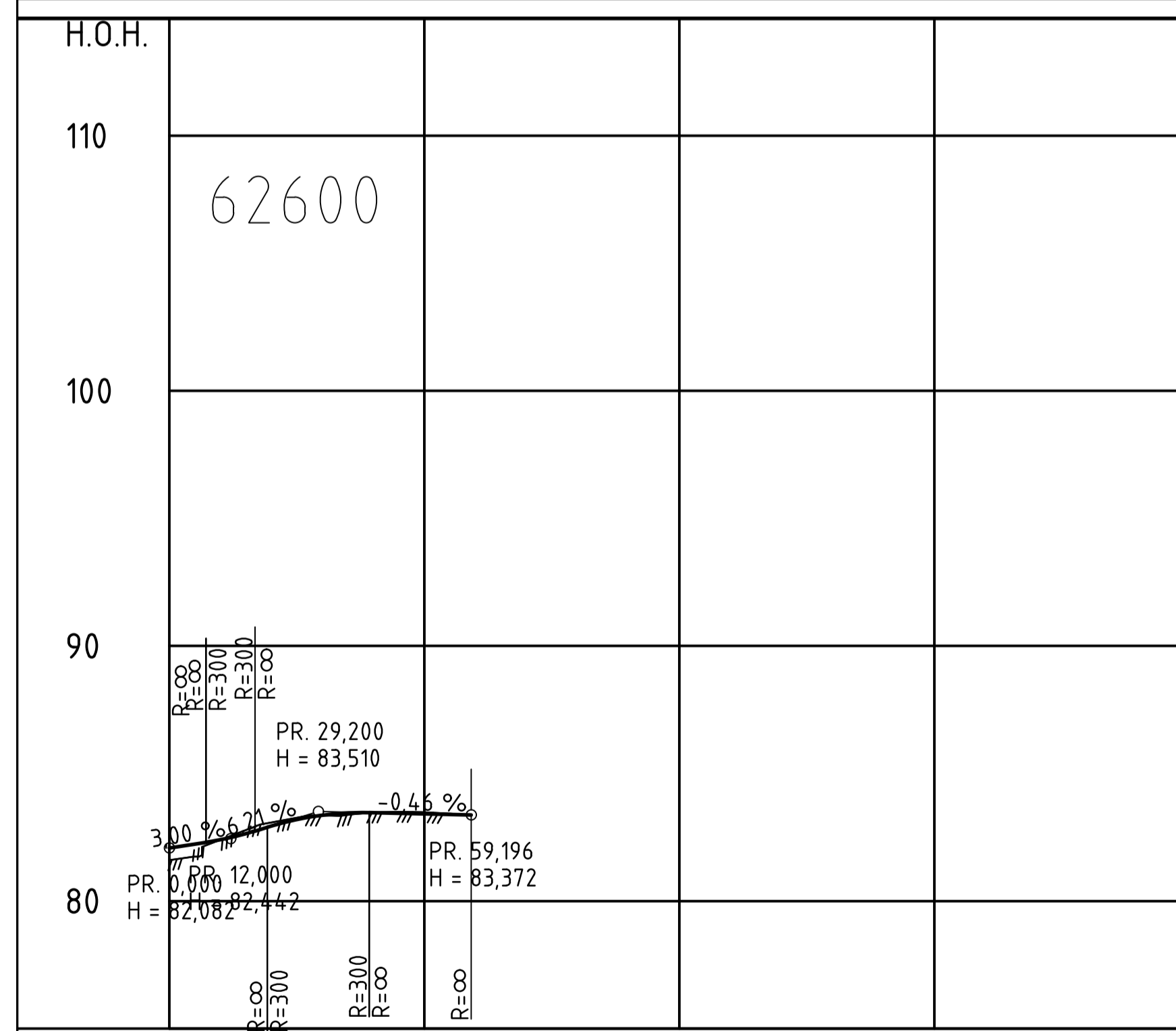
Rev.	Rev. gjelder	Tegnet	Kontrollert	Godkjent	Dato
Oppdragsgiver	Skifer Eiendom AS	Tegnet	MAL	Kontrollert	AV
Oppdrag	Reguleringsplan Boligfelt Ler	Godkjent	AV	Dato	15.03.2019
Tegningsstiftet	Profil Veg 62100 og 62200	Målestokk	1:1000 (A1)	Enhet	m
		Oppdrag nr.	16023		
		Tegning nr.	D02	Rev.	

RE's arkiv: P:\Prosjekt\Trondheim\Prosjekt\1616023 Boligfelt Ler\PLANDATA\TEGNING\A1_01.dwg

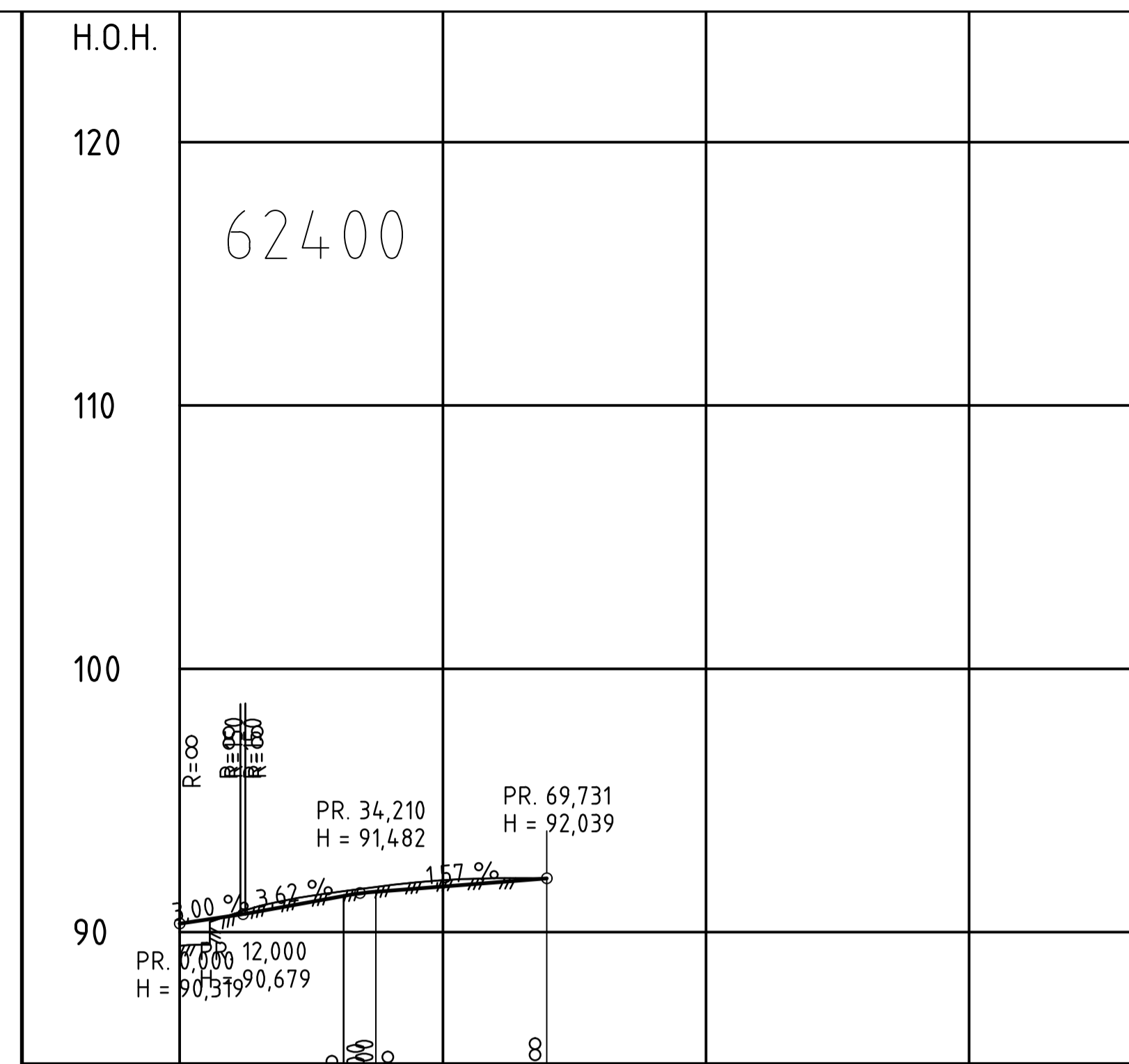
Besøksadresse: Bassengbakken 1
Postadresse: 7492 TRONDHEIM
TLF: +47 24 10 10 10



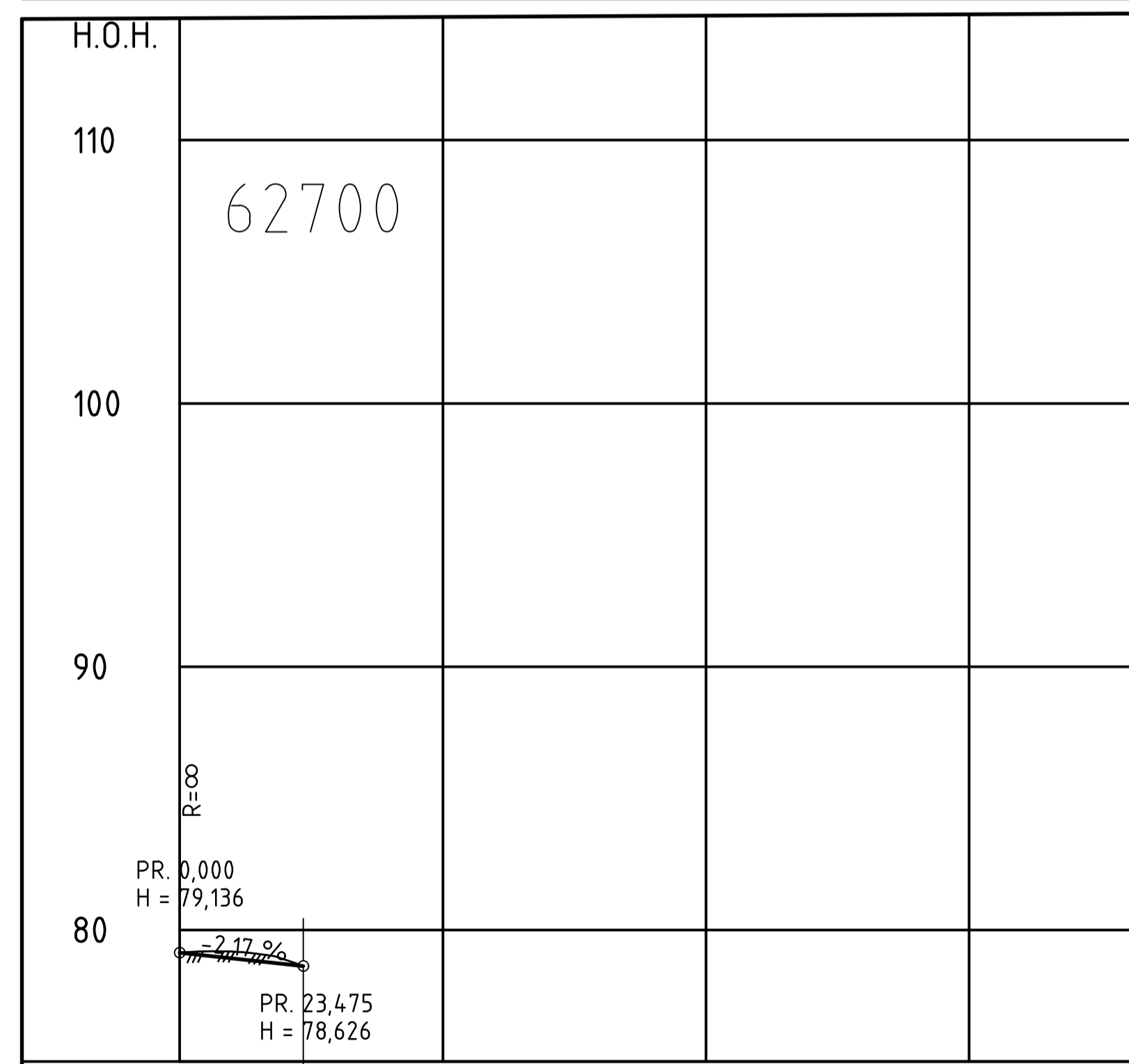
PROFIL NR.	0	50	100	150	200
HOR.KURV.	R=∞				
BREDEUTV.					
TVERRFALL	H.k.j.b.3.0% / V.k.j.b.k. 3.0%				
PROFIL H.	94.365	94.6	94.86	95.1	94.83
TERRENG H.	93.39	93.66	93.71	93.78	93.83
OVERBYGN.T.	81CM				



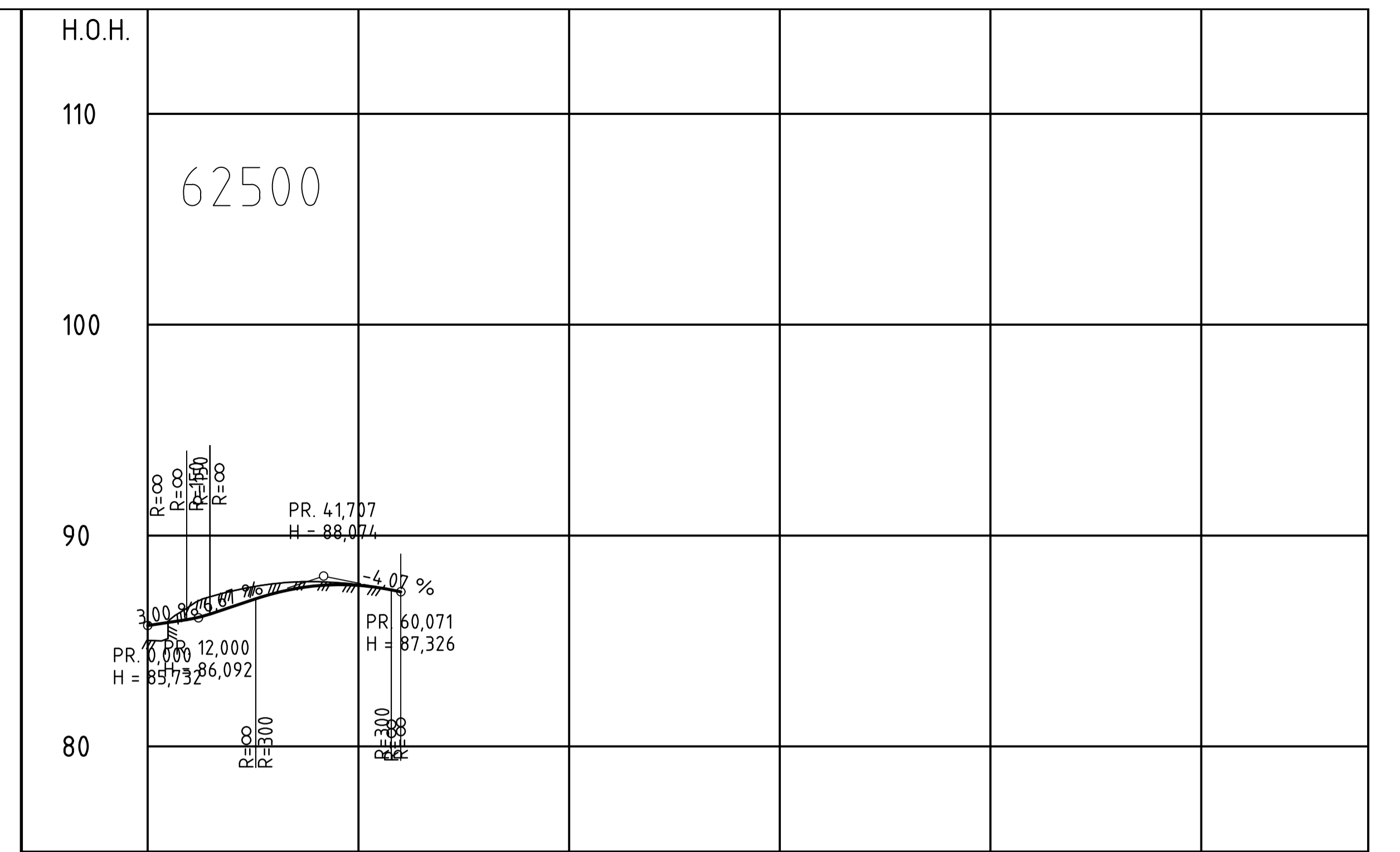
PROFIL NR.	0	50	100	150	200
HOR.KURV.	R=∞				
BREDEUTV.					
TVERRFALL	H.k.j.b.3.0% / V.k.j.b.k. 3.0%				
PROFIL H.	82.082	82.46	82.94	83.37	83.4
TERRENG H.	81.68	82.40	83.08	83.36	83.47
OVERBYGN.T.	81CM				



PROFIL NR.	0	50	100	150
HOR.KURV.	R=∞	R=50	R=∞	
BREDEUTV.				
TVERRFALL	H.k.j.b.3.0% / V.k.j.b.k. 3.0%			
PROFIL H.	90.319	90.62	91.33	91.57
TERRENG H.	89.48	90.20	91.52	91.78
OVERBYGN.T.	81CM			



PROFIL NR.	0	50	100	150
HOR.KURV.	R=∞			
BREDEUTV.				
TVERRFALL	H.k.j.b.3.0% / V.k.j.b.k. 3.0%			
PROFIL H.	79.136	79.92	78.70	78.63
TERRENG H.	79.13	79.81	78.87	78.65
OVERBYGN.T.	81CM			



PROFIL NR.	0	50	100	150	200	250
HOR.KURV.	R=∞	R=-50	R=∞			
BREDEUTV.						
TVERRFALL	H.k.j.b.3.0% / V.k.j.b.k. 3.0%					
PROFIL H.	85.732	86.03	86.63	87.24	87.69	87.33
TERRENG H.	85.03	86.65	87.36	87.72	87.81	87.68
OVERBYGN.T.	81CM					

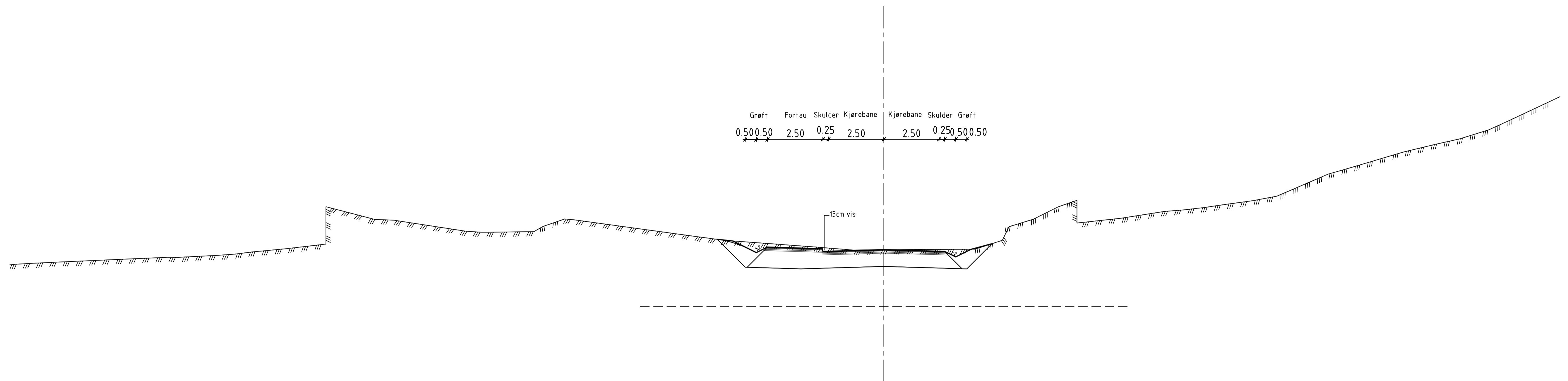
A3 GIR HALV MÅLESTOKK

Rev.	Rev. gjelder	Tegnet	Kontrollert	Godkjent	Dato
Oppdragsgiver	Skifer Eiendom AS	Tegnet	MAL	Kontrollert	AV
Oppdrag	Reguleringsplan Boligfelt Ler	Godkjent	AV	Dato	15.03.2019
Tegningsstiftel	Profil Veg 62300, 62400, 62500, 62600, 62700	Målestokk	1:1000 (A1)	Enhet	m
		Oppdrag nr.	16023	Tegning nr.	D03

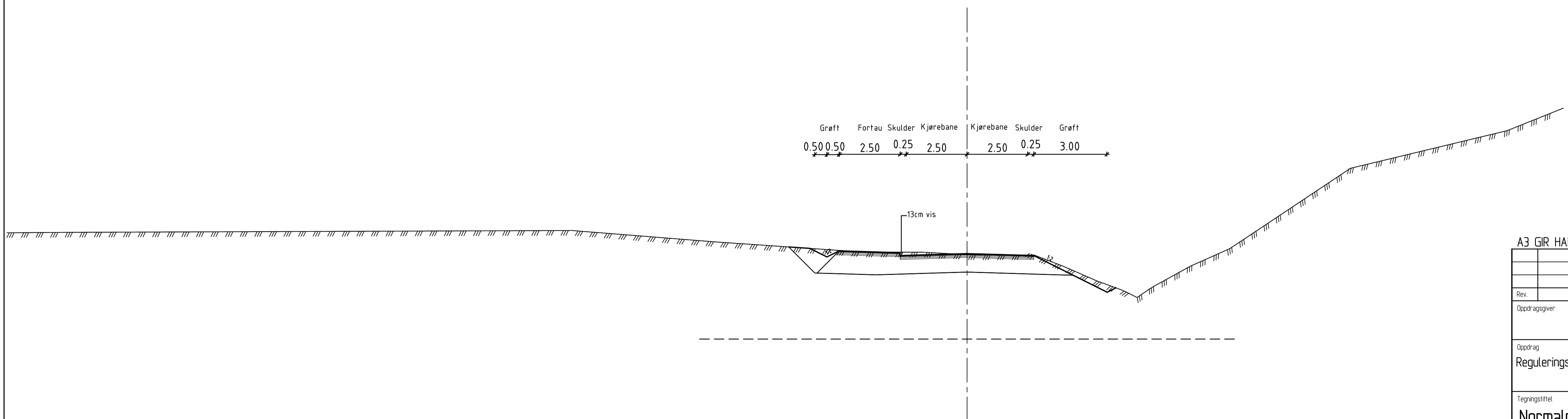
Besøksadresse: Bassengbakken 1
Postadresse: 7492 TRONDHEIM
TLF: +47 24 10 10 10

RE's arkivnr: P:\Prosjekt\Trondheim\Prosjekt\6223 Boligfelt Ler\PLANDATA\TEGNING\A3_01.dwg

NORMALPROFIL
CA.PR. 110
LINJE 23910



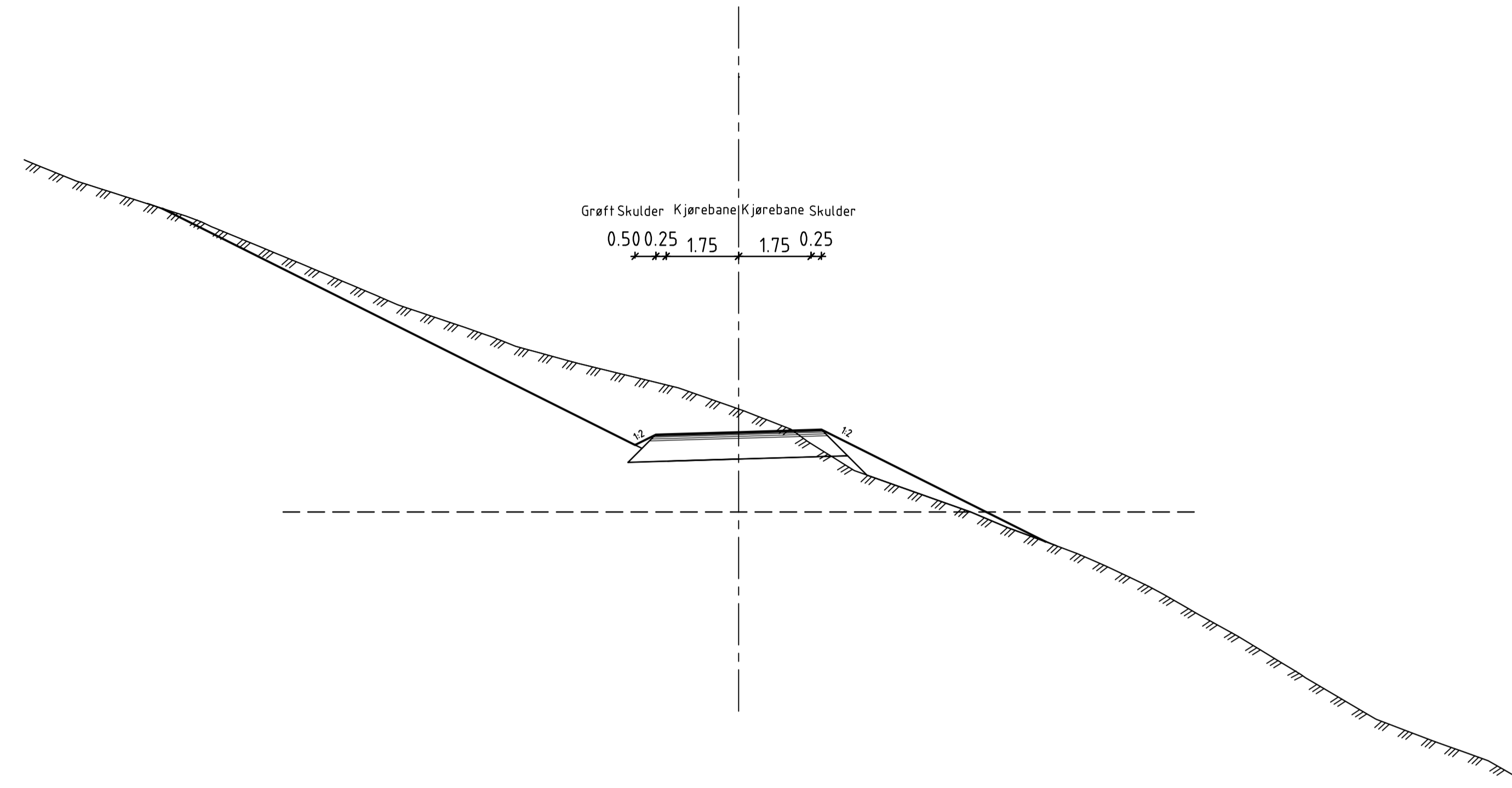
NORMALPROFIL
CA.PR. 350
LINJE 23910



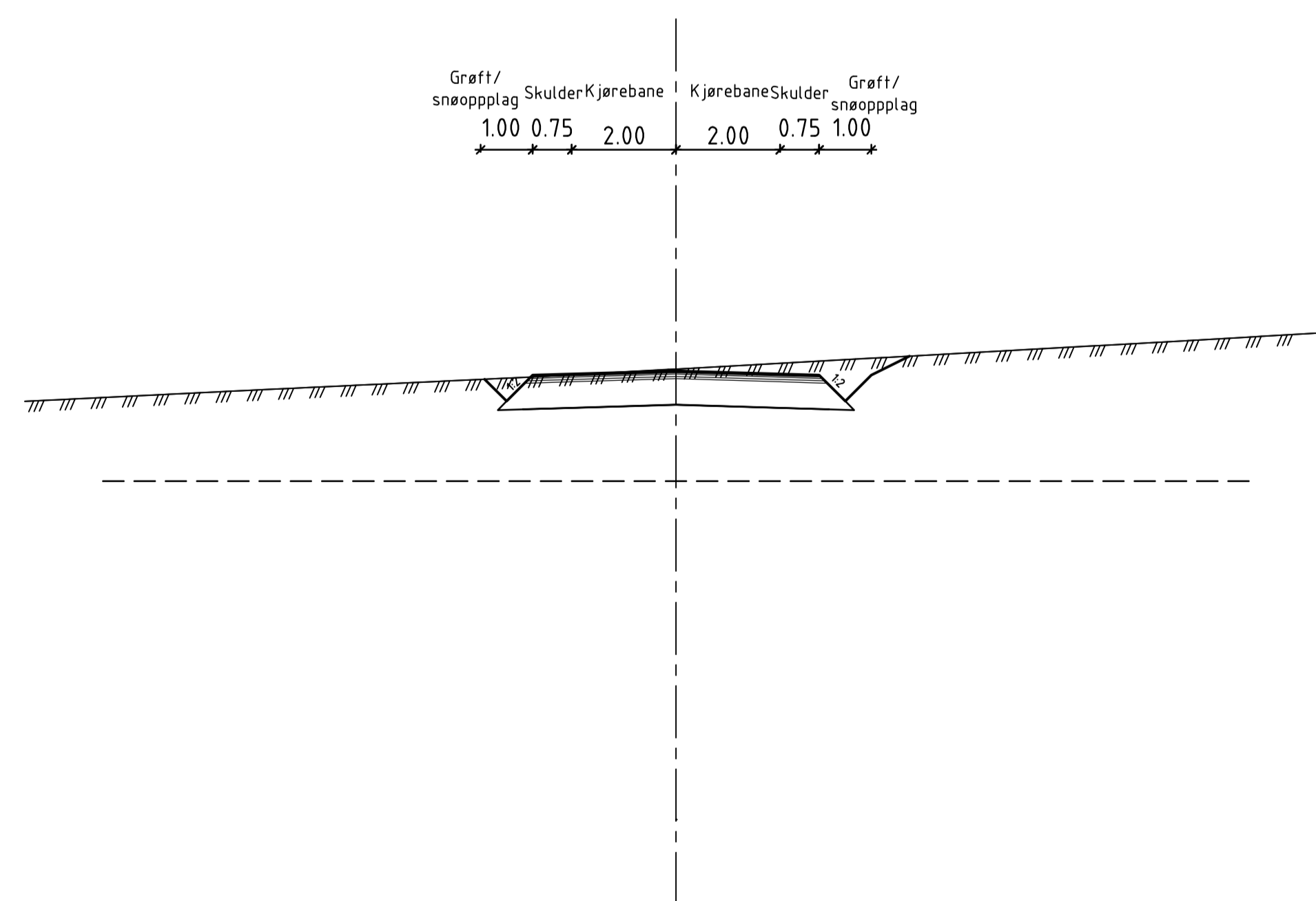
A3 GIR HALV MÅLESTOKK

Rev.	Rev. gjelder	Tegnet	Kontrollert	Godkjent	Dato
Oppdragsgiver	Skifer Eiendom AS	Tegnet	MAL	Kontrollert	AV
Oppdrag	Reguleringsplan Boligfelt Ler	Godkjent	AV	Dato	15.03.2019
Tegningsstiftel	Normalprofil Veg 23910	Målestokk	1:100 (A1)	Enhet	m
		Oppdrag nr.	16023	Tegning nr.	F01
		Besøksadresse: Bassengbakken 1 Postadresse: 7492 TRONDHEIM TLF: +47 24 10 10 10			
RE's arkivnr: P:\Prosjekt\Trondheim\Prosjekt\16023 Boligfelt Ler\PLANDATA\TEGNINGSPLAN\F01\F02.dwg					

NORMALPROFIL
CA.PR. 280
LINJE 63130



NORMALPROFIL
INTERNE ADKOMSTVEGER



A3 GIR HALV MÅLESTOKK

Rev.	Rev. gjelder	Tegnet	Kontrollert	Godkjent	Dato
Oppdrags-giver	Skifer Eiendom AS	Tegnet	MAL	Kontrollert	AV
Oppdrag	Reguleringsplan Boligfelt Ler	Godkjent	AV	Dato	15.03.2019
Tegnings-tittel	Normalprofil Veg 63130 og interne adkomstveger	Målestokk	1:100 (A1)	Enhet	m
		Oppdrag nr.	16023	Tegning nr.	F02
		Besøksadresse: Bassengbakken 1 Postadresse: 7492 TRONDHEIM TLF: +47 24 10 10 10			
RE's arkivnr: P:\Prosjekt\Trondheim\Prosjekt\16023 Boligfelt Ler\PLANDATA\TEGNING\A3\F02.dwg					